



INSTRUCTIES/ HANDLEIDING

Eat well, drink well and live well with Omega

VRT382HDC, VRT402HDS



BELANGRIJKE VEILIGHEIDSINSTRUCTIES

Lees aandachtig voor gebruik. Volg de instructies op om verwondingen te voorkomen.

- Houd het motorblok, snoer en stekker weg van water, om zo een elektrische schok of vuur te voorkomen.
- Haal de basis niet uit elkaar. Alle reparaties mogen alleen worden uitgevoerd door bevoegd personeel.
- Controleer de spanning om zeker te zijn dat deze overeen komt met uw spanning.
- Ouderlijk toezicht is noodzakelijk wanneer het apparaat in gebruik is door of in de buurt van kinderen.
- Haal de stekker uit het stopcontact wanneer het apparaat niet in gebruik is.
- Maak geen gebruik van een apparaat met een beschadigd snoer/stekker, een storend onderdeel of wanneer de eenheid is gevallen of beschadigd.
- Het gebruik van accessoires die niet aangeraden of verkocht worden door de fabrikant kan schade, brand, schokken of letsel veroorzaken.
- Houdt uw handen en gebruiksvoorwerpen uit de unit wanneer het apparaat in gebruik is om de kans op ernstig persoonlijk letsel of schade aan het apparaat te voorkomen.
- Probeer niet om onderdelen van het apparaat los te halen wanneer de motor aanstaat. Til het apparaat met twee handen (het apparaat weegt ongeveer 6 kg.)
- Stop geen onderdelen in de vaatwasser en gebruik geen harde schuurmiddelen en scherp gereedschap. Blootstelling aan extreme hitte kan schade veroorzaken.



BELANGRIJKE VEILIGHEIDSINSTRUCTIES

Extra voorzorgsmaatregelen bij gebruik:

- Gebruik het apparaat niet zonder voedsel in de kan. Dit kan een piepend geluid veroorzaken.
- Probeer geen harde materialen, grote pitten (pitten die niet doorgeslikt of gekauwd kunnen worden), ijs of bevroren fruit te mixen.
- Als het voedsel vast komt te zitten in de voedseldoorgang, gebruik dan niets anders dan de aanbevolen stamper.
- Gebruik niet langer dan 30 minuten achter elkaar (alleen geschikt voor huishoudelijk gebruik).

BEWAAR DEZE INSTRUCTIES

Gebruiksaanwijzing Voor Huishoudelijk Gebruik Omega Juicer

1. Lees “Belangrijke veiligheidsinstructies (Pagina 4)” goed door en gebruik het apparaat verantwoord.
2. Bewaar deze instructies
3. Controleer of de spanning, aangegeven op de basis van het apparaat, overeen komt met de lokale spanning voordat u het apparaat aansluit

INHOUD

Beste Omega Gebruikers	1
Algemene beschrijving en onderdelen	2
Specifieke termen voor onderdelen	3
Vorzorgsmaatregelen voor veilig gebruik	4
Waarschuwingen en voorzorgsmaatregelen	5
Slow Juicer montage	8
Slow Juicer montage in detail	9
Hoe te gebruiken	10
De afsluiting en sap-tap afsluitring	11
Wanneer de persschroef stopt tijdens gebruik (REV knop)	12
Belangrijke veiligheidsinstructies voor gebruik	13
Demontage, schoonmaak en verzorging	14
Kom demontage en schoonmaken	16
Sterilisatie en Easy Cleaning systeem	17
Demontage en schoonmaken roterende borstel	18
Roterende borstel monteren	19
Montage van de kom	20
Montage van de sap-tap afsluitring	21
Problemen oplossen	22
Specificaties	23

Met de Omega slowjuicer met saptap mix functie kunt u gemakkelijk een sap naar eigen smaak maken, rijk aan smaak, aroma en vol met waardevolle voedingsstoffen.

1. **Meer voedingsstoffen en smaak: Uw eigen sap**

Gemixt sap

Geniet van sap met maar één ingrediënt, of gemixt sap. Voeg verschillende ingrediënten toe naar smaak.

Alternatieve Maaltijd

Maak sap als een alternatieve maaltijd, rijk van smaak en gebalanceerde voedingsstoffen.

Babyvoeding

Maak babyvoeding door het mixen van vlees, graan en groente voor verschillende groeifasen.

Sojamelk en soja sap

Wanneer de deksel er op zit, pas de verhoudingen van de gekookte bonen en water aan om gemakkelijk sojamelk en sojasaus met de gewenste samenstelling en concentratie te maken.

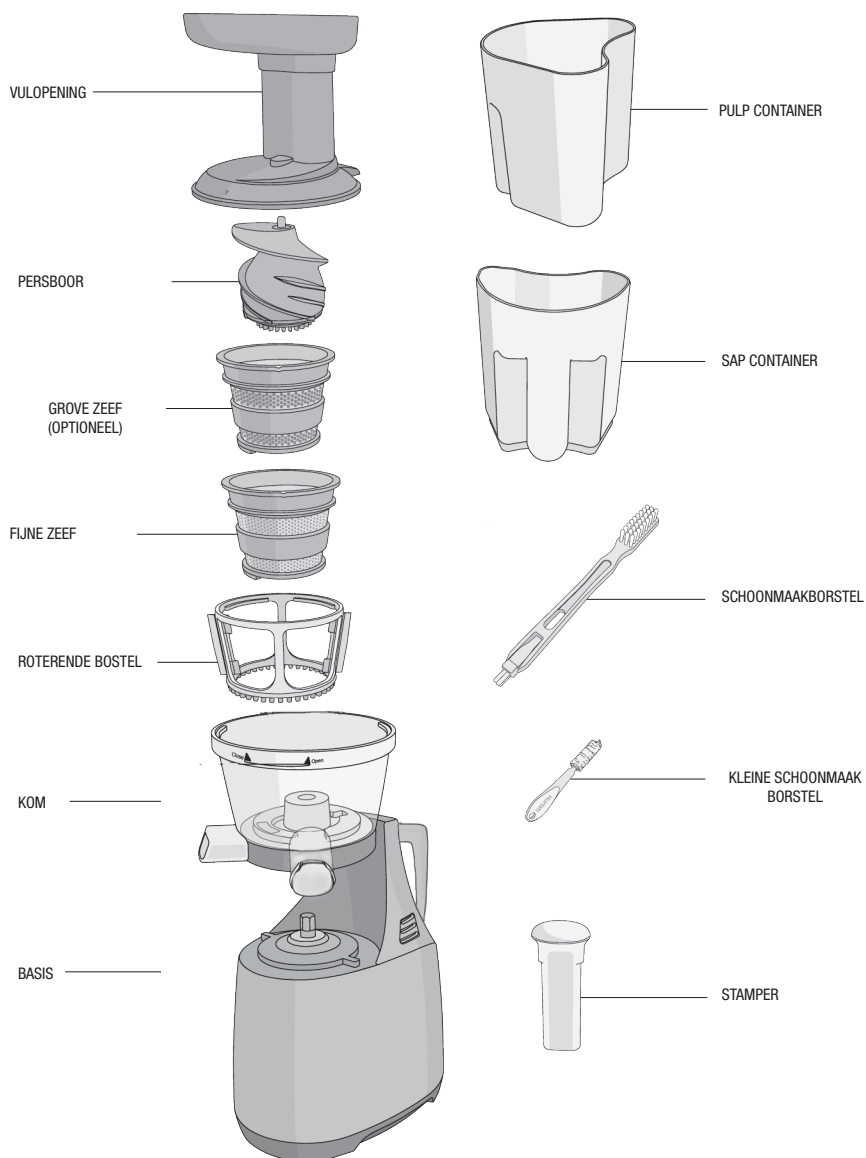
2. **Handiger en gebruiksvriendelijker**

Open en sluit de niet druppelende sapafsluiting om de gewenste hoeveelheid sap te krijgen.

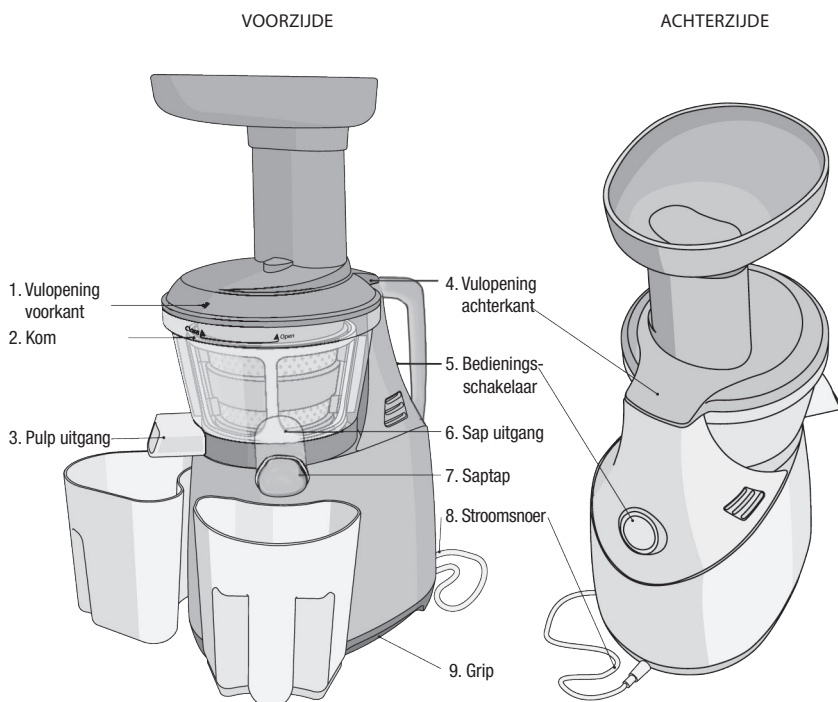
3. **Geavanceerd schoonmaaksysteem (bladzijde 17)**

De deksel maakt gemakkelijk schoon! Vul de kom met water en gebruik het apparaat voor gemakkelijke schoonmaak.

ALGEMENE BESCHRIJVING EN ONDERDEELNAMEN



SPECIFIEKE TERMEN VOOR ONDERDELEN



ZEEF*



GROVE ZEEF (Optioneel)

De grotere gaten in de zeef produceren dikker sap wanneer zacht fruit wordt gepureerd, zoals aardbeien, kiwi's en tomaten.



FIJNE ZEEF

De gaten in de zeef zijn klein. Gebruik deze om puur sap te maken met hard fruit, bonen of vezelrijke groenten.

AANTAL ACCESSOIRES

1 stamper, 1 vulopening, 1 persschroef, 1 fijne zeef, 1 grove zeef (optioneel), 1 roterende borstel, 1 kom, 1 basis, 1 sap container, 1 pulp container, 1 kleine schoonmaakborstel, 1 schoonmaakborstel, 1 gebruiksaawijzing.

VOORZORGSMAATREGELEN VOOR VEILIG GEBRUIK



WAARSCHUWING Gevaar voor onveilige handelingen die kunnen leiden tot ernstig lichamelijk letsel of de dood.



PAS OP Gevaar voor onveilige handelingen die kunnen leiden tot licht persoonlijk letsel of schade aan het apparaat.

VOORBEELDEN VAN TEKENS



Dit teken staat op onderdelen dat het risico op vuur of een schok **Vergroot**. Specifieke waarschuwingen zijn geschreven in het teken.



Dit teken staat op onderdelen dat het risico op vuur of een schok **vergroott**. Specifieke waarschuwingen zijn geschreven in het teken.



Dit teken staat voor **verboden handelingen**. Specifieke verboden zijn geschreven rond of in het teken.



Dit teken staat voor het **regelen en aansturen van acties**. Specifieke instructies zijn geschreven rond of in het teken.

WAARSCHUWINGEN EN VOORZORGSMAATREGELEN



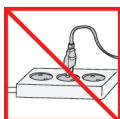
WAARSCHUWING

Gevaar voor onveilige handelingen die kunnen leiden tot ernstig lichamelijk letsel of de dood.



DE STEKKER NIET IN- OF UITPLUGGEN MET NATTE HANDEN

Dit kan een elektrische schok of letsel veroorzaken.



NIET GEBRUIKEN BIJ ANDERE SPANNINGEN DAN AANGEGEVEN

Dit kan een elektrische schok, vuur of afwijkende prestaties veroorzaken. Wanneer de spanning afwijkt, kan dit de levensduur van de motor verkorten of een storing veroorzaken.



STEEK DE STEKKER OP DE JUISTE MANIER IN HET STOPCONTACT

Wanneer dit niet op de juiste manier gebeurt, kan dit een elektrische schok of vuur veroorzaken.



WANNEER DE STROOMKABEL BESCHADIGD IS, MOET DEZE VERVANGEN WORDEN DOOR DE FABRIKANT, EEN BEVOEGDE REPERATEUR OF EEN VERGELIJKBAAR GEAUTORISEERD PERSOON OM GEVAAR TE VOORKOMEN.

Wanneer de stroomkabel beschadigd is, kan dit een elektrische schok of vuur veroorzaken.



PAS HET APPARAAT NOOIT AAN. OOK NIET ZELF DEMONTEREN OF REPAREREN. GEEN VINGERS, VREEMDE STOFFEN OF VOORWERPEN ZOALS PENNEN IN SPLETEN EN GATEN IN DE BASIS STEKEN.

Dit kan brand, elektrische schok of storing veroorzaken.



HOUD WATER UIT DE BUURT VAN DE BASIS: NIET ONDERDOMPELEN OF NAT MAKEN. PAS op dat er geen vloeistoffen of andere substanties in de schakelaar terecht komen. SCHAKELAAR NIET MET NATTE HANDEN BEDIENEN.

Dit kan een elektrische schok veroorzaken.



WANNEER DE STROOMKABEL GEBROKEN OF BESCHADIGD IS, OF WANNEER DE STEKKER LOS BEGINT TE KOMEN, GEBRUIK HET APPARAAT NIET

Dit kan een elektrische schok, vuur of letsel veroorzaken.



OM VEILIGHEIDSRENEN MOET HET APPARAAT OP EEN ONDERGROND BEDIEND WORDEN

Het kan een elektrische schok, brand, defect of explosie veroorzaken. Zorg ervoor dat u de aansluiting op een ondergrond bedient.

WAARSCHUWINGEN EN VOORZORGSMAATREGELEN



HAAL NOOIT DE KOM LOS TIJDENS GEBRUIK. OOK GEEN VINGERS EN OBJECTEN ZOALS VORKEN, LEPELS ETC. IN DE VULOPENING STOPPEN OF PULPUITGANG

Dit kan letsel, een ongeluk of een storing veroorzaken.



DIT APPARAAT IS NIET BEDOELD VOOR MENSEN (INCLUSIEF KINDEREN) MET EEN FYSIEKE BEPERKING OF EEN TEKORT AAN ERVARING EN KENNIS, TENZIJ ONDER TOEZICHT OF GEÏNSTRUEERD OVER HET GEBRUIK VAN HET APPARAAT DOOR EEN BEVOEGD PERSOON VOOR HUN EIGEN VEILIGHEID

Kinderen moeten er op geattendeerd worden dat het apparaat niet geschikt is om mee te spelen.



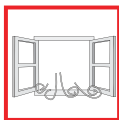
WAARSCHUWING

Gevaar voor onveilige handelingen die kunnen leiden tot licht persoonlijk letsel of schade aan het apparaat.



MAAK GEEN GEBRUIK VAN HET APPARAAT WANNEER DE VULOPENING NIET GOED GEPLAATST IS

Dit kan een storing of letsel veroorzaken.



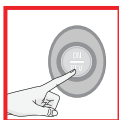
WANNEER U EEN GASLEK ONTDEKT, STOP DE STROOMKABEL DAN NIET IN HET STOPCONTACT, OPEN HET RAAM ONMIDDELIJK OM TE VENTILEREN

Dit kan een storing of letsel veroorzaken.



STOP NOOIT EEN VINGER, VORK, LEPEL ETC. IN DE SAP UITGANG

Dit kan een storing of letsel veroorzaken.



WANNEER DE SCHROEFROTATIE IS GESTOPT TIJDENS GEBRUIK, HOUD DE [REVERSE/REV] KNOP 2-3 SECONDEN INGEDRUKT EN DRUK, NADAT HET APPARAAT TOT STILSTAND IS GEKOMEN, DE [ON] KNOP IN



TIJDENS GEBRUIK NIET VERPLAATSEN, DE KOM/ONDERDELEN NIET DEMONTEREN OF MONTEREN

Dit kan een storing of letsel veroorzaken. Wanneer dit toch nodig is, zet het apparaat eerst uit en haal de stekker uit het stopcontact.

WAARSCHUWINGEN EN VOORZORGSMAATREGELEN



WANNEER U HET APPARAAT GEBRUIKT, WEES VOORZICHTIG DAT, ALS U EEN KETTING OF SJAAL DRAAGT, DEZE NIET TERECHTKOMT IN DE VOEDSELDOORGANG

Dit kan een storing, kapotte onderdelen of letsel veroorzaken.



PLAATS HET APPARAAT OP EEN GELIJKMATIGE EN STABIELE OPPERVLAKTE

Wanneer u dit niet doet, kan dit een storing of letsel veroorzaken.



GEBRUIK HET APPARAAT NIET LANGER DAN 30 MINUTEN PER KEER

Dit kan beschadigingen toebrengen aan de motor doordat deze oververhit raakt. Laat het apparaat 5 minuten afkoelen voor u deze weer gebruikt.



WANNEER U DE INGREDIËNTEN IN DE VULOPENING PLAATST, GEBRUIK DAN ALLEEN DE BIJGEVOEGDE STAMPER OM AAN TE STAMPEN

Wanneer u dit niet doet, kan dit een storing of letsel veroorzaken.



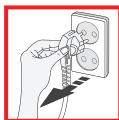
LAAT HET APPARAAT NIET VALLEN OF ERNSTIGE KLAPPEN OPVANGEN

Dit kan een schok, vuur of schade veroorzaken.



WANNEER HET APPARAAT RAAR BEGINT TE RIUKEN OF WARMTE BEGINT TE PRODUCEREN, STOP HET GEBRUIK EN NEEM CONTACT OP MET DE LOCALE KLANTENSERVICE

Wanneer u een nieuw apparaat gebruikt, geeft dit ook een vreemde geur af die verdwijnt na verloop van tijd.



HAAL ALTIJD DE STEKKER UIT HET STOPCONTACT NA GEBRUIK, WANNEER U DE STEKKER ER UIT HAALT, ZORG ER DAN VOOR DAT U HET UITEINDE VAST HEEFT

Als u de kabel vast heeft, kan dit een elektrische schok of vuur veroorzaken.



NIET SCHOONMAKEN BIJ TEMPERATUREN VAN 80°C OF HOGER, ZET HET APPARAAT NIET IN DE VAATWASSER, DROGER, MAGNETRON ETC

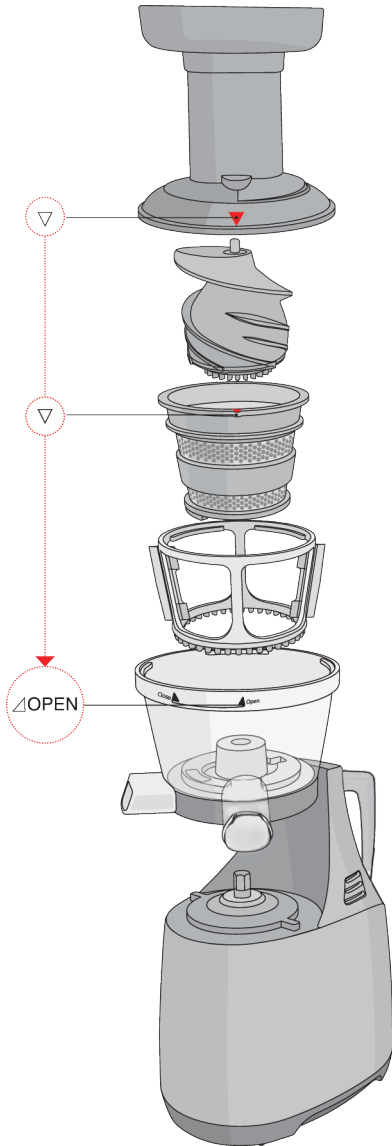
Dit kan een storing of vervorming veroorzaken.



HET APPARAAT WEEGT ONGEVEER 6KG, WANNEER U HET APPARAAT VERPLAATST, ZORG ERVOOR DAT U HET MET BEIDE HANDEN BIJ DE GRIPPUNTEN VASTHOUD OP DE ONDERKANT VAN DE BASIS

Wanneer u het probeert bij de kom of aan de rand van de basis op te pakken, kan het apparaat vallen wat een storing of letsel kan veroorzaken.

SLOW JUICER MONTAGE



STEP 4



STEP 3



STEP 2



STEP 1

Zorg ervoor dat u op de schroef in de zeef drukt zoals in stap 2. De hopper sluit niet goed aan wanneer de schroef niet volledig past.

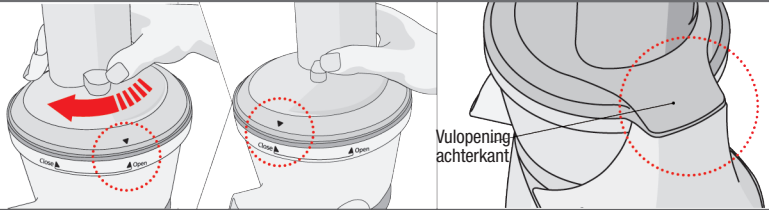
Monteer de onderdelen in deze volgorde: Kom > Roterende borstel > Zeef. Zorg ervoor dat het vierkantje van de kom [OPEN] overeenkomt

► De roterende borstel kan zonder moeite in de juiste richting gemonteerd worden..

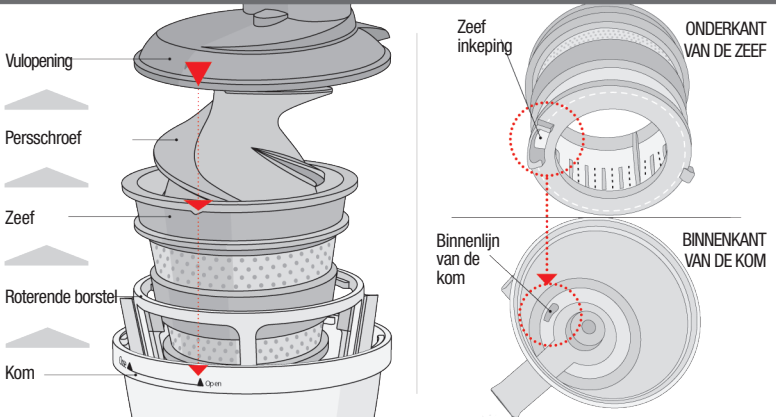
Plaatst de kom in de basis.

SLOW JUICER MONTAGE IN DETAIL

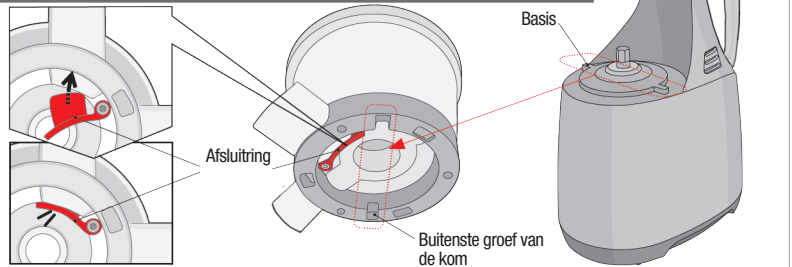
- 4** Lijn het achterste deel van de vulopening in zijn geheel uit met de basis zoals hieronder.
De vulopening sluit niet volledig wanneer de onderdelen niet correct gemonteerd zijn.



- 2,3** Monteer de onderdelen in de volgorde: kom > roterende borstel > zeef > persende schroef > vulopening (of monteer de roterende borstel in de kom en plaats de grove zeef in de binnenste lijn van de kom).
Zorg ervoor dat alle driehoekjes van de kom [/ OPEN], zeef [▼] en vulopening [▼] verticaal zijn uitgelijnd.

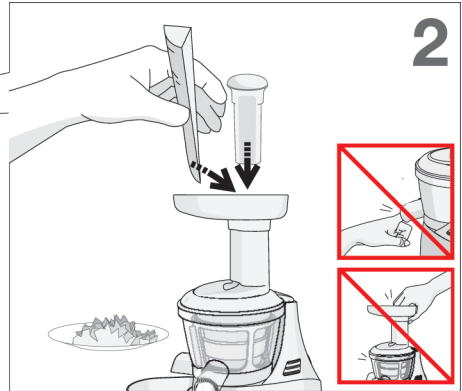
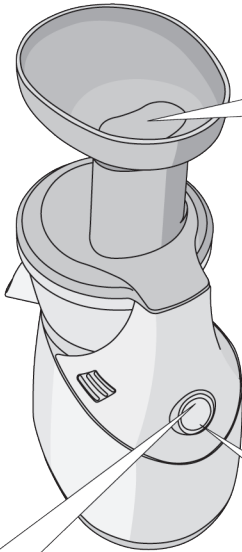


- 1** Plaats de siliconen afdichting op de bodem van de kom, zodat deze goed vast zit. Zorg ervoor dat de buitenste groef van de kom uitgelijnd is met de basis.



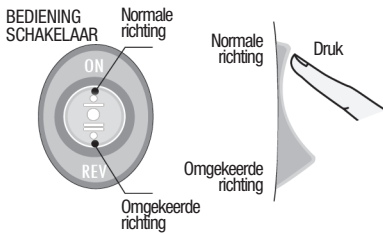
HOE HET APPARAAT TE GEBRUIKEN

ACHTERZIJDE



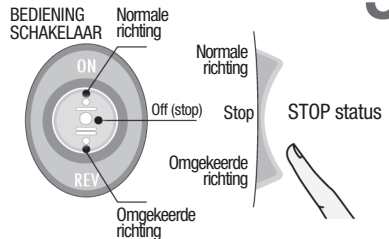
2
Was het fruit en/of groente en snijd ze in stukken die in de voedingsdoorgang passen. Plaats de geschikte stukken in de voedseldoorgang en duw ze door met de stamper. Gebruik vers fruit en groente voor het maken van sap, omdat deze meer voedingsstoffen bevatten.

1



Drk op de [On] knop om te starten.

3



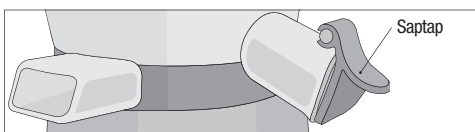
Nadat het persen compleet is, druk op [Reverse/ REV] .

- De motor stopt niet direct wanneer er op [Reverse/ REV] gedrukt wordt om veiligheidsredenen.

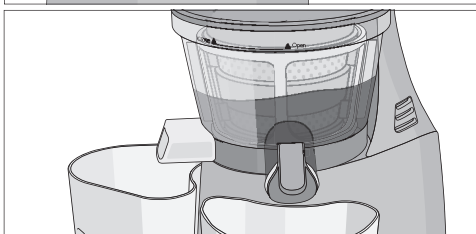
DE PULP AFDICHTING EN DE SAPTAP AFSLUITRING.

SAPTAP

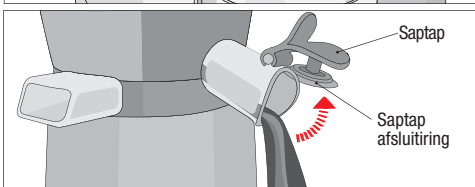
Dit zorgt er voor dat het sap niet weg kan lopen. Sluit de sap uitgang en laat de kom vullen met sap van verschillende ingrediënten. U kunt zo gemakkelijk gemixte drankjes maken.



1 Close juice cap and press [ON] button to start.



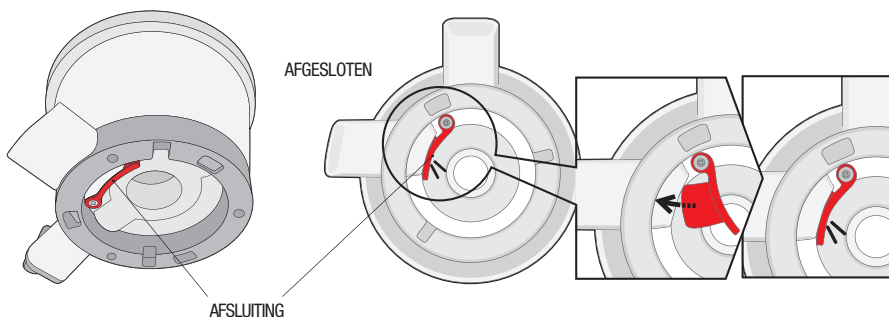
2 Wanneer de kom met sap gevuld wordt, kunt u bananen, noten, gekookte aardappel ect, vloeistoffen zoals melk ect, groente en fruit mixen.



3 Open de sap-afsluiting om zoveel sap als u wilt te schenken. Sluit de afsluiting af zonder te druppelen.

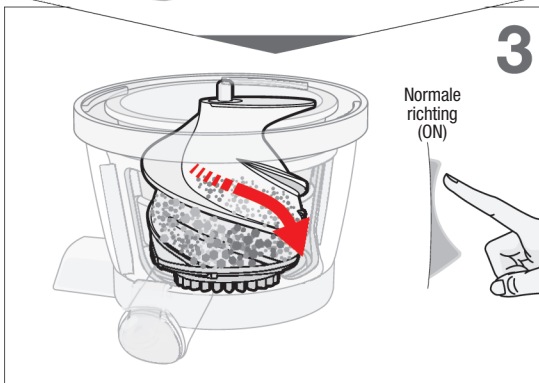
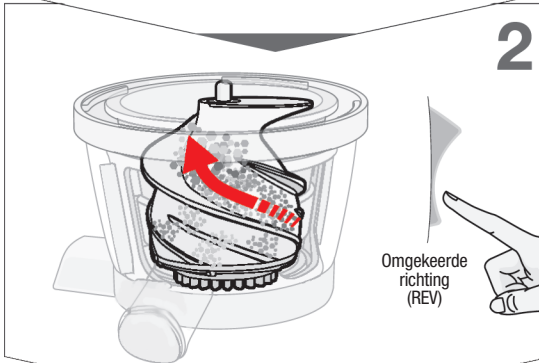
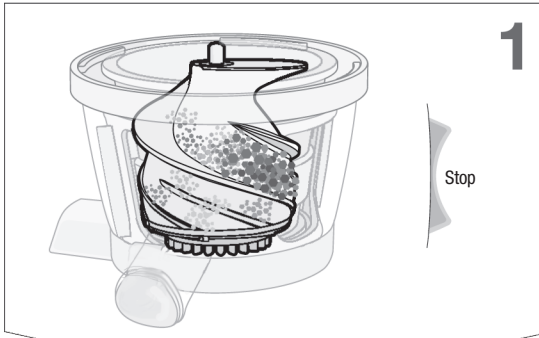
PULP AFDICHTING

Dit is de pulp-afdichting, gemaakt van siliconen, op de bodem van de kom. Zorg ervoor dat de afsluiting altijd dicht zit voor gebruik, zoals hier te zien is. Zet de afsluiting op 'open' wanneer u het apparaat gaat schoonmaken (pagina 16).



AFSLUITING

WANNEER DE SCHROEF WORDT GESTOPT TIJDENS GEBRUIK (het gebruik van de [Reverse/REV] knop)



Gebruik de [Reverse/REV] knop en stop het apparaat.

Gebruik de [Reverse/REV] knop gedurende ongeveer 3~5 seconden en laat deze daarna weer los.

- ▶ Reverse is de knop die de ingrediënten naar boven duwt. Deze functie werkt alleen wanneer de knop wordt ingedrukt. Wanneer deze wordt losgelaten, stopt het roteren van de schroef.

Druk nadat de werking is gestopt op de [ON] knop om het apparaat verder te gebruiken.

- ▶ Zorg eerst dat van welke richting je ook wilt veranderen, zowel de normale als omgekeerde richting, dat de schroef volledig tot stilstand is gekomen. Gebruik daarna de knop die u nodig heeft.

NOOT

Wanneer de schroef nog steeds niet werkt na het bovenstaande proces, haal de stekker eruit, demonteer de kom, was deze en gebruik deze vervolgens opnieuw.

BELANGRIJKE VEILIGHEIDSINSTRUCTIES VOOR GEBRUIK

- Fruit met pitten, harde zaden zoals nectarines, perziken, mango's abrikozen, pruimen en kersen moeten van hun pitten en zaden worden ontdaan voor geperst te worden.
- Snijd vezelrijke ingrediënten (waterig peterselie ect.) in kleine stukjes van ongeveer 3-4 cm en plaats deze in de voedingsdoorgang.
- Drink het sap meteen nadat het geperst is. Wanneer het sap te lang blootgesteld is aan zuurstof, begint deze zijn smaak en natuurlijke voeding te verliezen.
- Gebruik het apparaat niet voor het vermalen van ingrediënten zoals graan, koffiebonen ect. Dit kan beschadigingen veroorzaken aan onderdelen of een storing veroorzaken.
- Pers het afval in de afvalbak niet opnieuw.
- Gebruik het apparaat niet wanneer de kom leeg is.



NIET LANGER DAN 30 MINUTEN ACHTER ELKAAR

Dit kan een storing veroorzaken door een oververhitte motor. Wanneer het apparaat continu gebruikt wordt, tussendoor 5 minuten laten afkoelen.



STOP NOOIT EEN VINGER, VORK OF LEPEL ECT. IN DE SAPUITLAAT TIJDENS GEBRUIK

Dit kan de onderdelen beschadigen.



GEBRUIK ALLEEN DE STAMPER OM INGREDIËNTEN MEE AAN TE DUWEN

Wanneer u een ander onderdeel gebruikt, kan dit schade toebrengen aan onderdelen, een storing veroorzaken of ietsel toebrengen.



PLAATS GEEN GRAAN, FRUIT MET HARDE ZADEN OF NOTEN MET HARDE SCHIL ZOALS WALNOTEN

Dit kan schade toebrengen aan de kom, schroef, zeef ect. of een storing veroorzaken. Fruit met pitten of harde zaden zoals nectarines, perziken, mango's abrikozen, pruimen en kersen moeten van hun zaden worden ontdaan voor geperst te worden.



NIET GEBRUIK MET NATTE HANDEN

Dit kan een elektrische schok, elektrische lekkage of vuur veroorzaken. Laat geen vreemde substanties zitten rondom de schakelaars.



PERS GEEN VIS EN VLEES

Dit kan afwijkende prestaties of een storing veroorzaken.



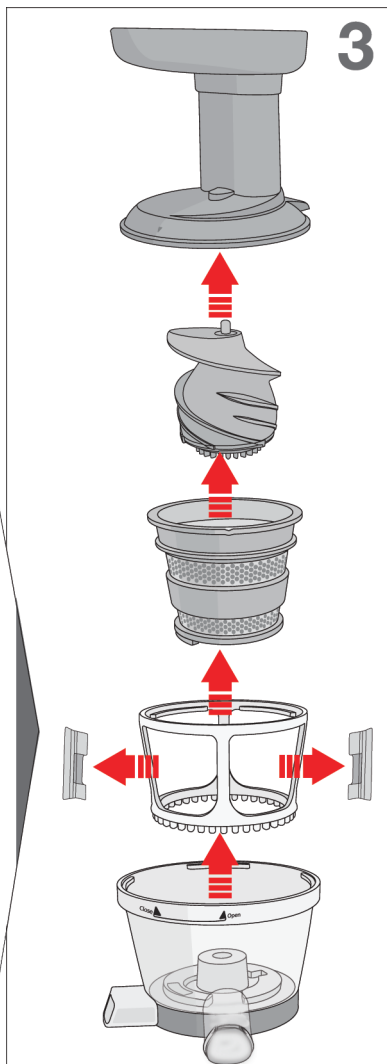
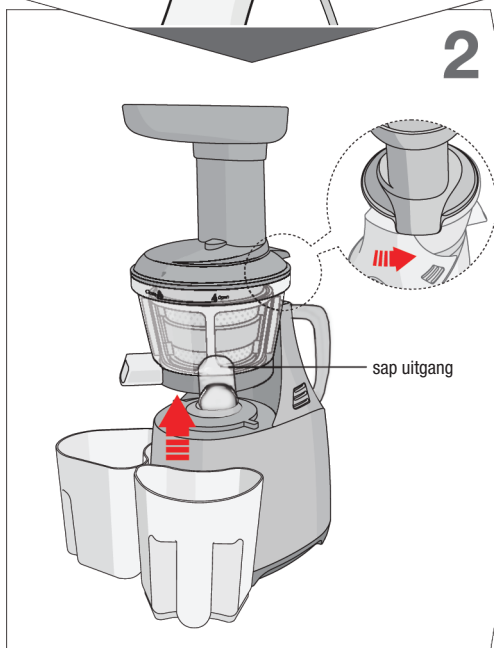
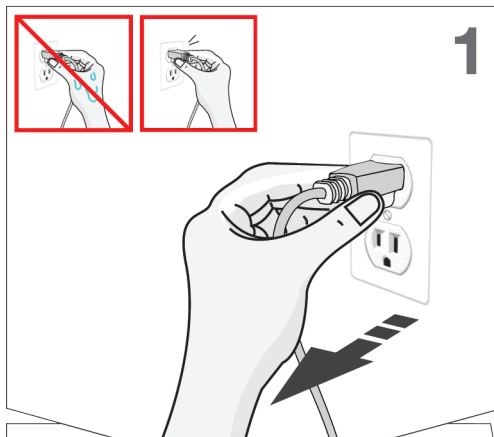
GEBRUIK GEEN FRUIT DAT BEWAARD WERD IN SUIKER, HONING, ALCOHOL, ECT. (DRUIVEN, ABRIKOZEN, BERSEN, ECT.)

NOOT

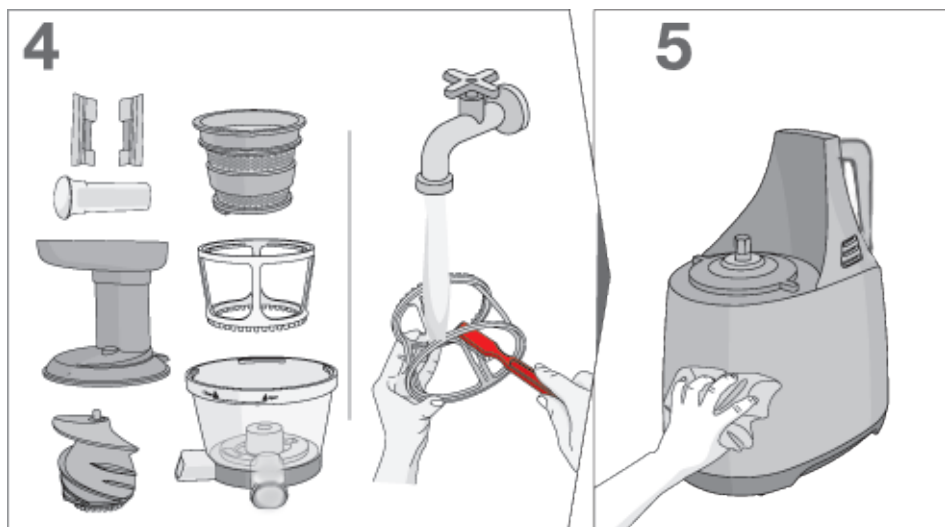
Bevoren fruit of verschrompelde ingrediënten die lang bewaard bleven in de koelkast produceren minder of zelfs geen sap

DEMONTAGE, SCHOONMAAK EN VERZORGING

FIGUREN IN VOLGORDE

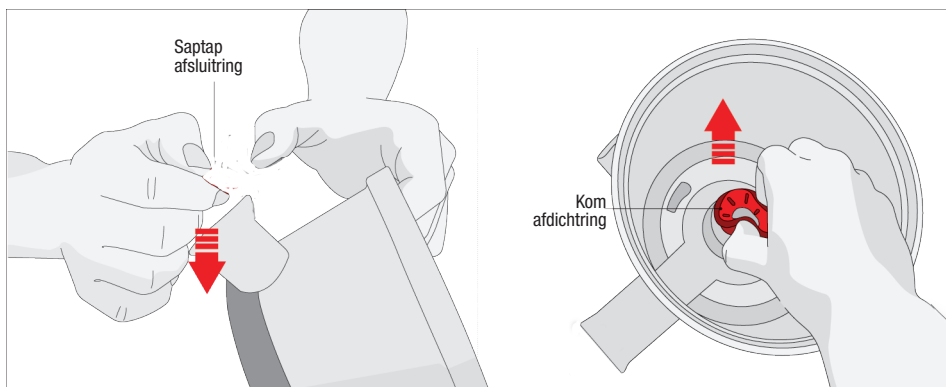


DEMONTAGE, SCHOONMAAK EN VERZORGING



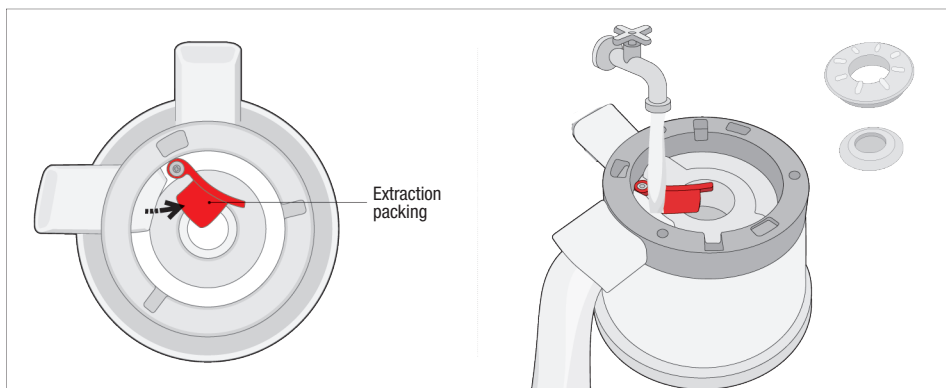
1. Zorg ervoor dat de motor compleet is gestopt en haal de stekker uit het stopcontact.
 - ▶ Bij het eruit halen van de stekker, zorg er voor dat u het hoofdgedeelte van de stekker vastpakt. Pak de stekker niet vast met natte handen.
2. Til met beide handen de sap uitlaat en de vulopening op van de basis.
3. Demonteer de onderdelen in de volgende volgorde:
 - 1) Ontgrendel de kom met een draai naar links
 - 2) Haal de persschroef eruit
 - 3) Verwijder de zeef
 - 4) Haal de roterende schroef er uit en verwijder de siliconen borstels
4. Spoel elk onderdeel om met de schoonmaakborstel. Borstel zowel de binnenkant als de buitenkant onder stromend water.
 - ▶ Gebruik nooit schuursponsjes, schurend reinigingsmiddel, agressieve vloeistoffen of scherpe schoonmaakgereedschap. Niet wassen in de vaatwasser.
5. Veeg vlekken op de basis weg met een zachte, vochtige doek of wring een handdoek uit en droog de basis.
 - ▶ Dompel de basis niet onder water of een andere vloeistof, zelfs geen schoonmaakmiddel
6. Laat de onderdelen drogen, elke keer nadat u deze heeft schoongemaakt. Berg ze vervolgens veilig op.
 - ▶ Was de kom elke keer direct na gebruik. Als u dit niet doet, kan het afval aankoeken wat het moeilijk maakt om de demonteren en te wassen. Ook kan het de prestaties verlagen.

KOM DEMONTAGE EN SCHOONMAKEN



1 Verwijder de saptap afsluiting en kom afsluiting.

- ▶ Open de sap afsluiting. Houd de kom en sap afsluiting vast met één hand en verwijder de saptap afsluiting met de andere hand. Pas op dat u de kom en sap afsluiting niet laat vallen tijdens het verwijderen. Dit kan schade toebrengen aan de sap afsluiting. Verwijder de afsluiting door te knijpen en draaien met twee vingers.



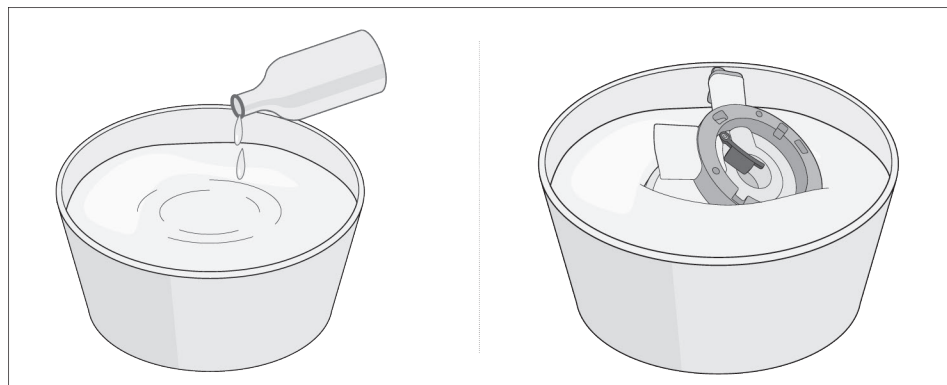
2 Open de afdichting aan de onderkant van de kom

3 Was de kom met alle afsluitingen

- ▶ Was de kom en afsluitingen met de schoonmaakborstel onder stromend water

STERILISATIE EN EASY CLEANING SYSTEM

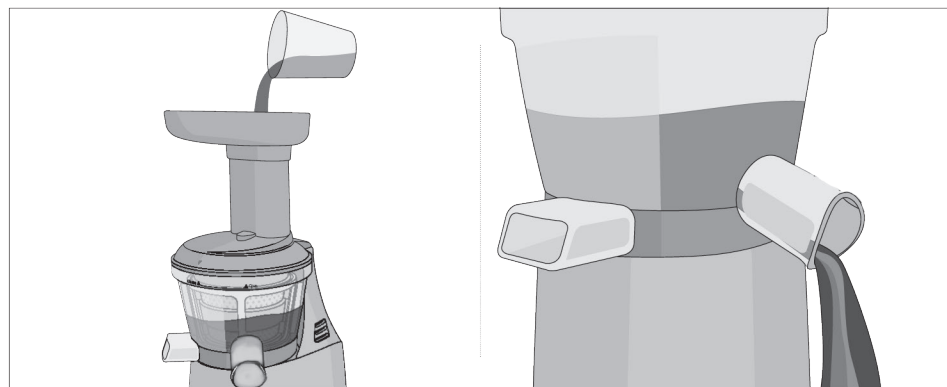
STERILISATIE



Maak bij het steriliseren alleen gebruik van zuiveringszout of natuurlijk reinigende vloeistoffen.

- ▶ U kunt onderdelen grondig wassen door ze onder te dompelen in water, verdund met één of twee druppeltjes zuiveringszout of natuurlijk reinigende vloeistoffen gedurende 30 minuten

EASY CLEANING SYSTEM

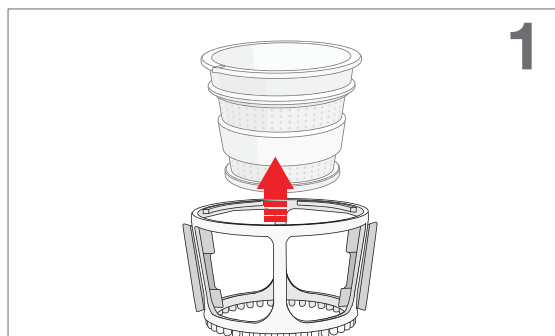


1 Na het sluiten van de saptap, giet water in de vulopening en zet het apparaat aan.

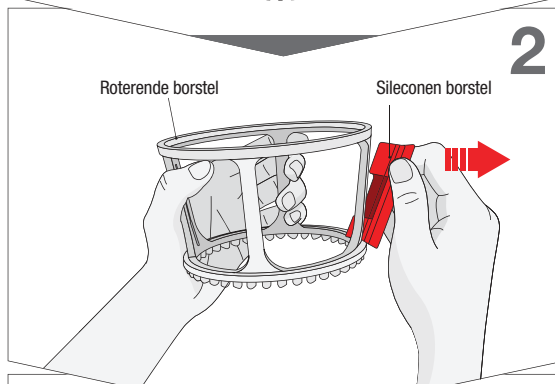
2 Open na een tijdje de saptap en laat het water weglopen.

- ▶ Wanneer u de ingrediënten verandert, is het niet nodig om de kom te wassen. Na het persen, moet u echter wel de kom wassen.

ROTERENDE BORSTEL DEMONTAGE EN SCHOONMAKEN

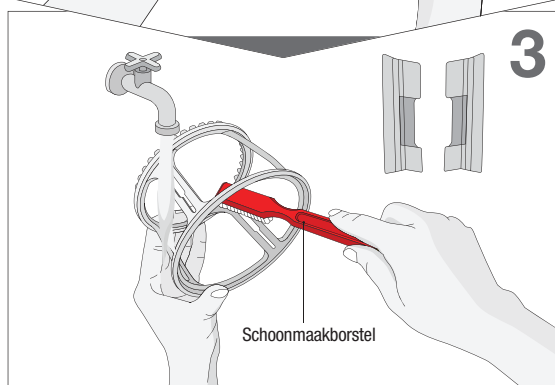


Verwijder de roterende borstel van de zeef.



Verwijder de siliconen borstel van de roterende borstel.

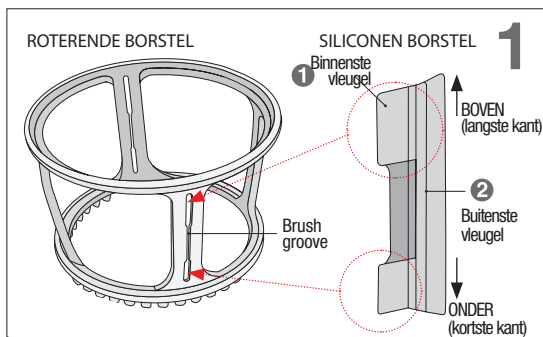
- ▶ Zoals links te zien is, houd het buitenste deel van de siliconen borstel met de vingers vast en trek deze richting de aangegeven richting. Het wordt aanbevolen om het te verwijderen volgens de bovenstaande werkwijze. Als u het met geweld probeert los te trekken, zou de borstel kunnen scheuren of worden beschadigd.



Was met een schoonmaakborstel de binnen-en buitenkant schoon onder stromend water.

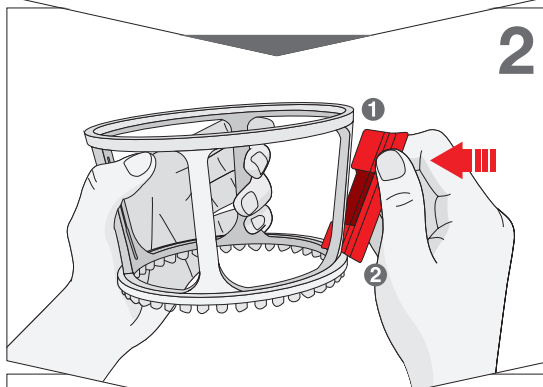
- ▶ Was de siliconen borstel op de zelfde manier onder het stromende water..

ROTERENDE BORSTEL MONTEREN



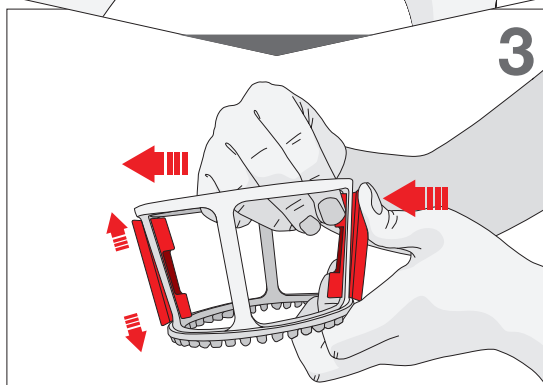
Controleer de borstelgleuf van de roterende borstel en de richting van de siliconen borstel.

- ▶ Er zijn gleuven waarin u de siliconen borstel kunt steken. De siliconen borstel heeft een binnenste vleugel **1** en een buitenvleugel **2**.
- ▶ Monteer, zoals hier links te zien is, de binnenvleugel richting de roterende borstel.



Stop de siliconen borstel in de roterende borstel.

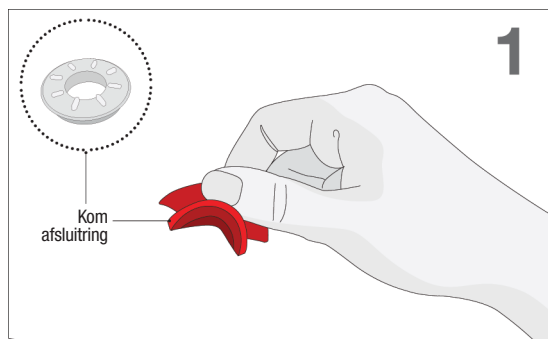
- ▶ Laat, volgens nummer 1 hierboven, het langere deel van de binnenvleugel **1** aan de bovenzijde bevinden.
- ▶ Houd de buitenste vleugel **2** van de siliconen borstel met uw duim en wijsvinger vast en plaats het buitenscher in de groef van de roterende borstel



Trek het buitenscher strak genoeg.

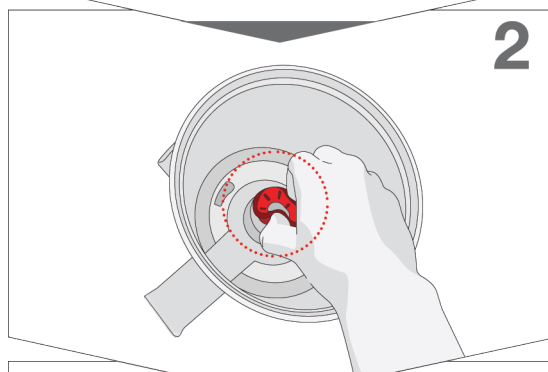
- ▶ Duw de siliconen borstel van de buitenkant van de roterende borstel en trek het binnenscher in de richting van de binnenkant van de roterende borstel met de andere hand, zoals hier links weergegeven.
- ▶ Houd het buitenscher van de siliconen borstel vast. Trek er aan, totdat het niet verder kan. Als u het apparaat gebruikt zonder goed aangesloten onderdelen, ontstaat er de kans op beschadiging.
- ▶ Trek aan de buitenste vleugel tot hij stevig vast zit.

KOM AFSLUITING BEVESTIGING



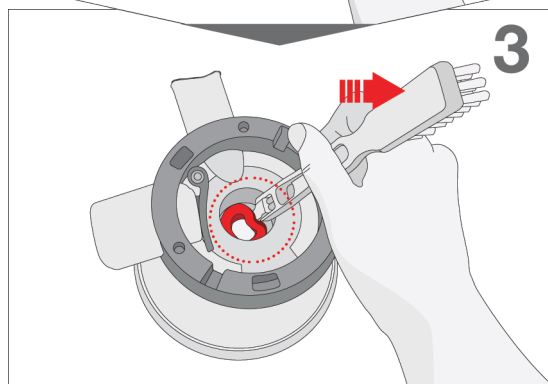
Houd de afsluiting knijpend vast.

- ▶ Zoals links in de gestippelde cirkel te zien is, Laat het uitstekende deel op de afsluiting naar boven wijzen wanneer u in de afsluiting knijpt



Plaats de afsluiting in de opening van de kom.

- ▶ Plaats de onderkant van de afsluiting in de opening van de kom en druk deze naar beneden. Stop niet de hele afsluiting in het gat. Het bovenste deel moet zichtbaar zijn.

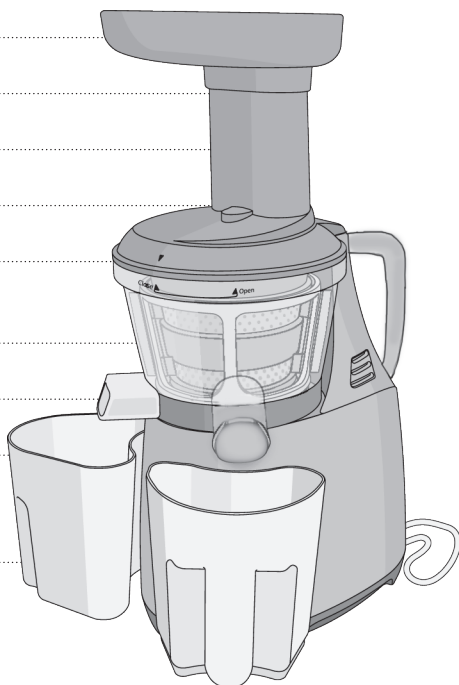


Verplaats, indien nodig, de afsluiting naar zijn correcte plaats.

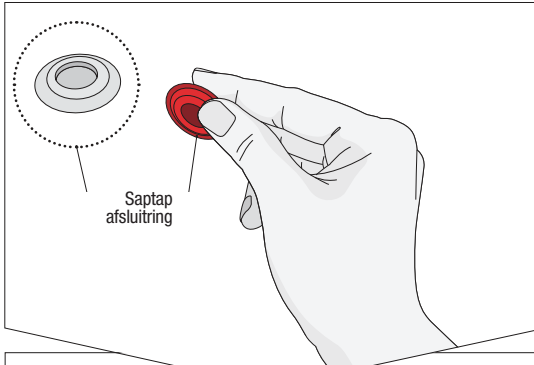
- ▶ Wanneer de afsluiting op de bodem van de kom niet correct geplaatst is, verplaats deze dan met de schoonmaakborstel naar zijn correcte positie.

APPARAAT SPECIFICATIES

PRODUCT NAAM	Omega Slowjuicer
MODEL NAAM	VRT382HDC, VRT402HDS
VOLTAGE	220 V
FREQUENTIE	60 Hz
WATTAGE	150 W
RPM (ROTATIES PER MINUUT)	80 RPM
SNOERLENGTE	1.4 m
MOTOR	Single-phase
AFMETINGEN	Breedte 160 mm Lengte 218 mm Hoogte 405 mm
GEBRUIKSTIJD	<30 MINUTEN

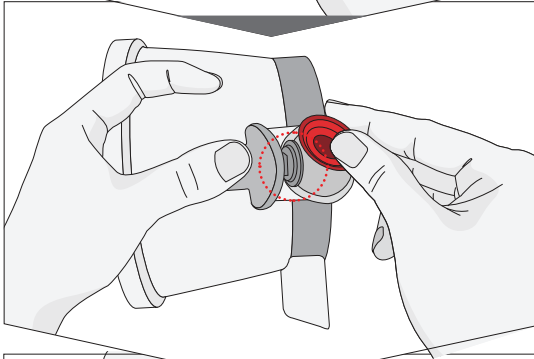


SAPTAP AFSLUITRING BEVESTIGING



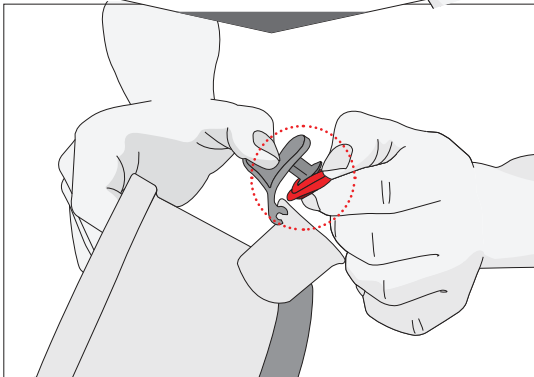
Houd de afsluitring knijpend vast.

- ▶ Zoals links in de gestippelde cirkel te zien is, Laat het uitstekende deel op de afsluitring naar boven wijzen wanneer u in de afsluitring knijpt



Open de saptap en plaats de saptap afsluitring in de tap.

- ▶ Plaats de afsluitring vanaf de bovenkant in de saptap. Zorg ervoor dat de kom niet valt.



Zorg ervoor dat de afsluitring de tap volledig afsluit

- ▶ Wanneer hij de tap niet volledig afsluit, kan hij sap lekken.

PROBLEMEN OPLOSSEN

HET APPARAAT WERKT NIET

Controleer of de stekker op de juiste manier in het stopcontact is gestoken.

Controleer of de vulopening op de juiste manier is aangesloten. Als dit niet is gebeurd, werkt het apparaat niet om veiligheidsredenen.

Controleer of het apparaat op de juiste manier gemonteerd is zoals in de gebruikshandleiding staat omschreven.

Bekijk de montagehandleiding in de gebruikshandleiding of neem contact op met de lokale klantenservice voor verdere hulp.

DE VULOPENING OPENT NIET

Is er veel afval aanwezig in de kom? Druk op de [ON] knop om het afval te ontladen.

Heeft u vreemde substanties of harde stukken zoals harde pitten in de kom geplaatst? Druk op de [Reverse/REV] knop om de vreemde substanties omhoog te laten komen richting de voedseldoorgang.

Probeer de hopper niet met geweld of te veel druk te openen. Wanneer de hopper nog steeds niet open gaat volgens de bovenstaande manieren, neem dan contact op met de lokale klantenservice.

HET APPARAAT STOPT TIJDENS NORMAAL GEBRUIK

Heeft u veel ingrediënten of dikke/grote ingrediënten gebruikt? Lees pagina 12 door van de gebruiksaanwijzing en volg de Reverse/REV richtlijnen.

ER ZIJN GEBRUIKERSSPOREN (KRASJES, ECT.) ALS GEVOLG VAN HET FABRICAGEPROCES

Dit is normaal en is geen probleem voor gebruik.

WAT IS HET VERSCHIL TUSSEN DE FIJNE ZEEF EN GROVE ZEEF?

Voor een zeef selectie voor geschikte ingrediënten, lees pagina 3 uit de gebruiksaanwijzing.

SAP LEKT OVER DE BASIS HEEN

Is de kom afsluitring of sapTap afsluitring correct geplaatst? Er zou sap kunnen lekken wanneer één van deze twee niet correct geplaatst is. Duw beide afsluitringen goed aan. Lekt er vervolgens nog steeds sap, zelfs met de afsluitringen correct geplaatst?

Wanneer er een te grote hoeveelheid ingrediënten tegelijkertijd worden toegevoegd in vergelijking met het verwerkte hoeveelheid afval, kan de afsluitring van zijn plaats geduwd worden.

DE KOM SCHUD TIJDENS HET PERSEN

Licht schudden kan veroorzaakt worden door de motor. Grote of kleine bewegingen kunnen voorkomen, afhankelijk van de structuur van het afval (hard of taai). Het is normaal wanneer de schroef draait. Dit is geen defect. Harde ingrediënten (worteltjes/aardappelen/radijsjes/bietenwortels etc.) kan de kom meer laten schudden dan zachtere ingrediënten dat doen.



MULTIBRANDS MARKETING & SALES BV
MADAME CURIESTRAAT 12
2171 TW SASSENHEIM
WWW.MULTIBRANDS.NL